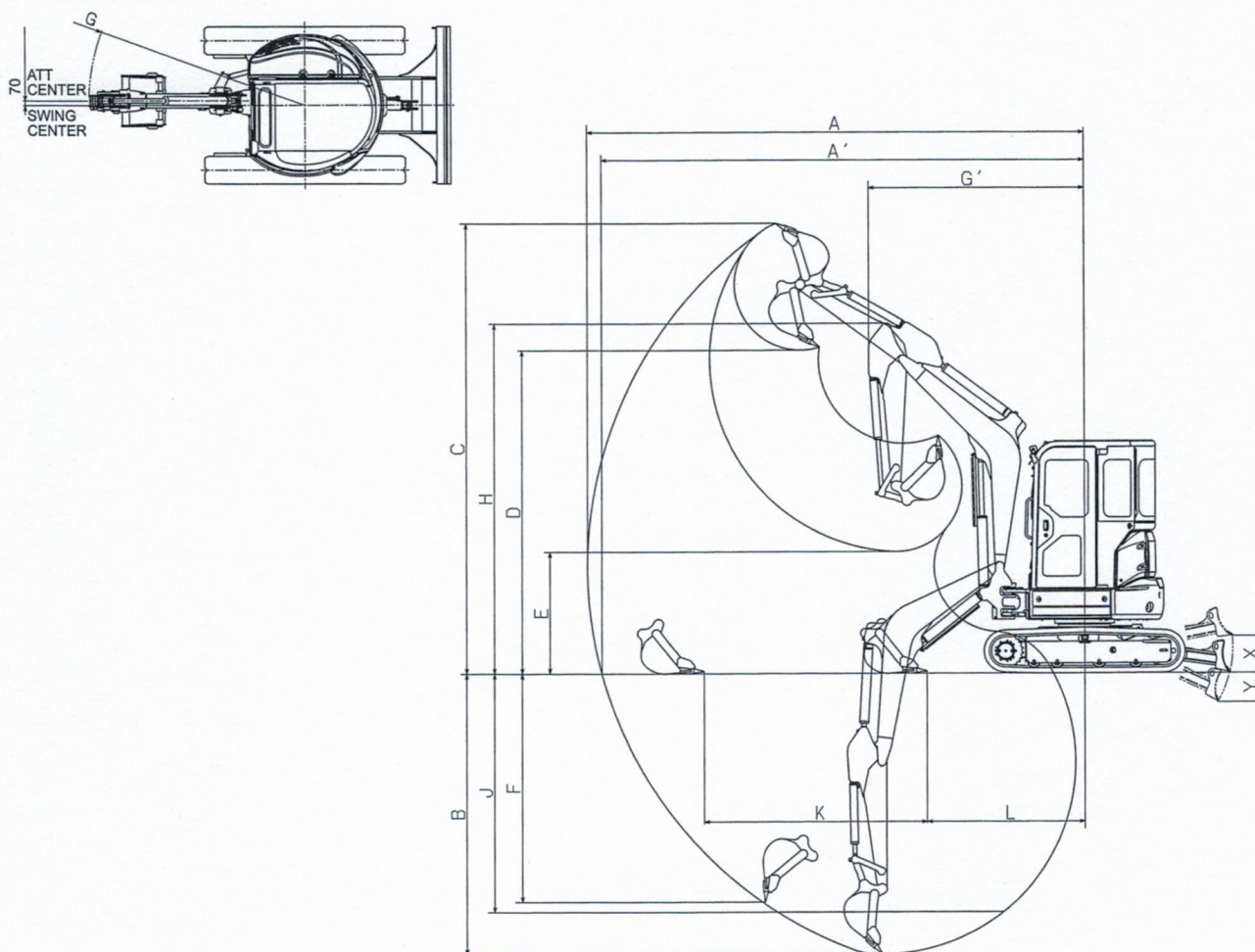


## 6.4.2 MASKIN MED HYTT



Punkt/redskap		STANDARDSKAFT 1,37 m SKOPA 0,11 m <sup>3</sup>	
A	Maximal grävräckvidd		5 200
A'	Maximal grävräckvidd på marknivå		5 040
B	Maximalt grävdjup		2 820
C	Maximal grävhöjd		4 800
D	Maximalt tömningsavstånd		3 420
E	Minsta tömningsavstånd		1 300
F	Maximalt vertikalt grävdjup		2 360
G	Min. främre svängradie		2 300
G'	Min. främre svänglängd		2 300
H	Höjd vid minsta svängradie		3 700
J	8-fots grävdjup		2 350
K	Horisontellt grävtag i markplan	Räckvidd	2 230
L		Minimum	1 710
X	Schaktbladsdrag	Över	395
Y		Under	320

Enhet:mm