

DYNAPAC

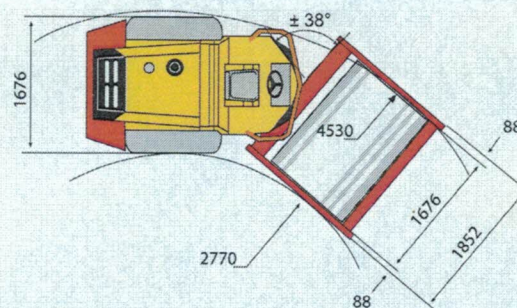
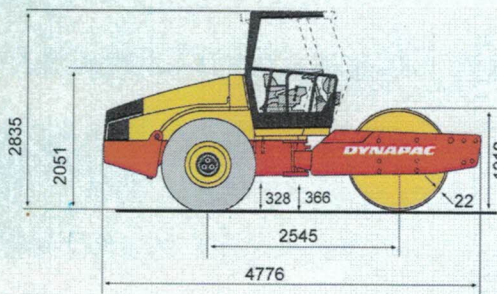
Part of the Atlas Copco Group

CA152

Vibrationsvältar med enkelvals



Teknisk data



Vikter	CA152
Max. arbetsvikt	9 100 kg
Arbetsvikt (inkl. ROPS)	7 250 kg
Valsmodulvikt	3 600 kg
Traktormodulvikt	3 650 kg
Framkomlighet	
Arbets hastighet (km/ h)	0-9
Snedställning av vals	±9
Däckdimensioner (8 ply)	420-70 B24
Teoretisk backtagningsförmåga (%)	40
Packningsdata	
Statisk linjelast	21,50 kg/ cm
Nominell amplitud, hög	1,70 mm
Nominell amplitud, låg	0,80 mm
Vibrations frekvens, vid hög amplitud	31 Hz
Vibrations frekvens, vid låg amplitud	43 Hz
Centrifugal kraft, vid hög amplitud	114 kN
Centrifugal kraft, vid låg amplitud	109 kN
Motor	
Tillverkare	Cummins
Modell	QSB 3.3 T3
Typ	Vattenkyld med After cooler
Max. effekt	74 kW
Max. effekt	99 hp
Max. effekt @	2 200 rpm
Effekt (klassificerings standard)	SAE J1995
Bränsletanks volym	225 l
Hydrauliksystem	
Drivning	Axialkolvpump med variabelt displacement och Axialkolvmotor med konstant displacement. Radialkolvmotor med konstant displacement (D, PD). Axial piston pump with variable displacement and Axial piston motor with constant displacement.
Vibration	Kugghjulspump med konstant displacement. Hydrostatisk i fram & backreglage. Felsäker flerlamellbroms i bakaxeln.
Styrning	
Färd broms	
Parkerings/ Nödbroms	