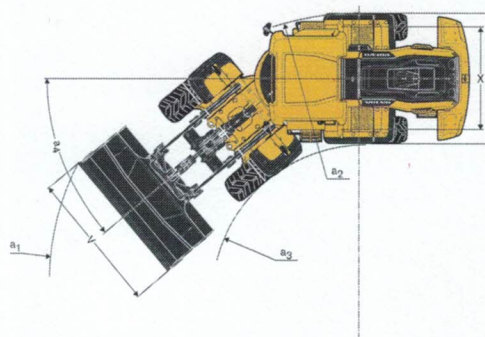
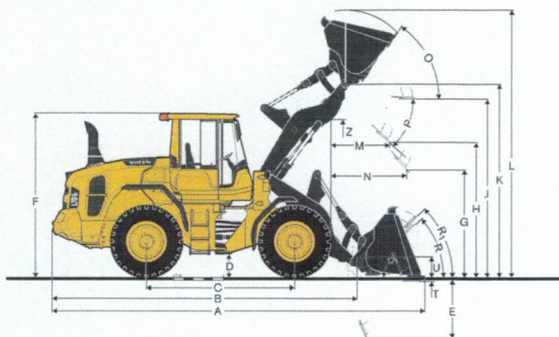


Specifikationer.



Däck 20,5 R25 L3

		L60H	L70H	L90H	L60H	L70H	L90H
		Standardbom			Förlängd lyftarm, Long Boom		
B	mm	6 040	6 080	6 160	6 550	6 560	6 590
C	mm	3 000	3 000	3 050	3 000	3 000	3 050
D	mm	440	450	450	440	450	450
F	mm	3 270	3 280	3 280	3 270	3 280	3 280
G	mm	2 134	2 134	2 132	2 134	2 134	2 132
J	mm	3 570	3 590	3 660	4 150	4 100	4 090
K	mm	3 870	3 870	3 970	4 380	4 390	4 400
O	°	56	56	57	58	52	57
P _{max}	°	46	46	44	42	43	45
R	°	43	43	44	43	43	46
R1*	°	47	48	49	50	49	51
S	°	79	68	67	78	73	66
T	mm	103	101	107	79	107	102
U	mm	450	440	470	540	500	510
X	mm	1 900	1 930	1 960	1 900	1 930	1 960
Y	mm	2 430	2 460	2 490	2 430	2 460	2 490
Z	mm	3 210	3 160	3 290	3 590	3 500	3 660
a ₂	mm	5 340	5 350	5 430	5 340	5 350	5 430
a ₃	mm	2 900	2 890	2 950	2 900	2 890	2 950
a ₄	±°	40	40	40	40	40	40

* Bäräge SAE

I tillämpliga fall följer specifikationer och mått ISO 7131, SAE J732, ISO 7546, SAE J742, ISO 14397 och SAE J818

Däck: 20,5R25 L3

		L60H	L70H	L90H
SAE-last	kg	3 450	3 990	4 600
Maskinvikt utan last*	kg	12 380	14 110	16 100
Timmergaffel försäljningskod		82194	80153	80832
A	m ²	1,3	1,5	2,4
B	mm	3 410	3 380	3 420
C	mm	1 480	1 590	1 790
D	mm	2 930	2 870	2 790
E	mm	1 170	1 260	1 410
F	mm	1 530	1 510	1 440
G	mm	2 350	2 440	2 740
H	mm	4 330	4 380	4 540
I	mm	5 880	6 030	6 590
J	mm	2 000	2 140	2 790
K	mm	2 080	2 370	2 990
L	mm	1 710	1 790	2 130
M	mm	7 890	7 990	8 460

* Inklusive motvikt för timmerhantering

